

Ordine degli Ingegneri della Provincia di Prato

6 e 16 marzo 2015

LE NORME UNI 9494 1-3

Sistemi di Evacuazione di Fumo e Calore

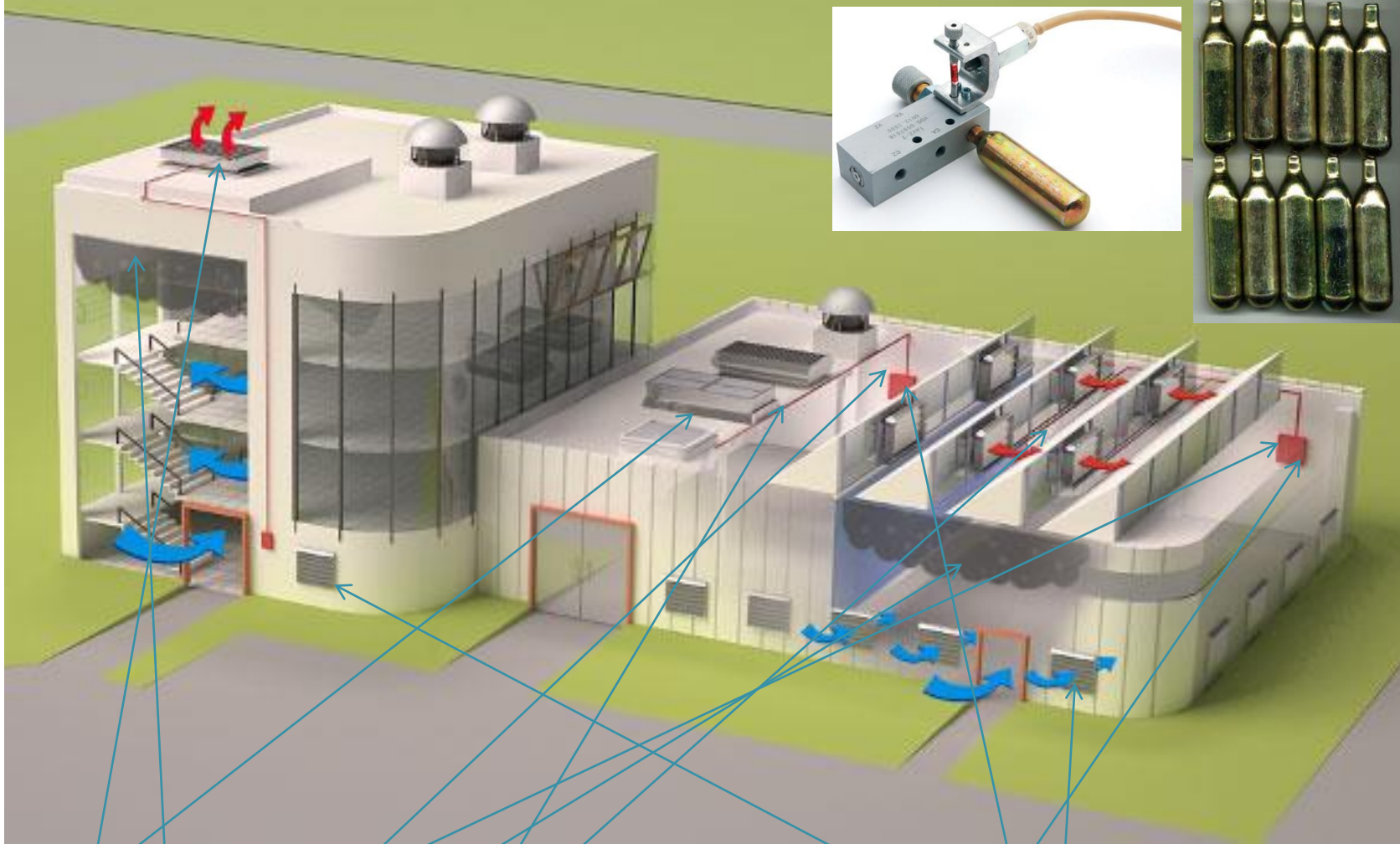
Progettazione, installazione, Messa in servizio e manutenzione

Luca Marzola

Managing Director, Bovema Italia

Pierenrico Varuzza

Technical Manager, Bovema Italia



ENFC

Alimentazioni

Linee di collegamento

Barriere al fumo

Quadri di comando e controllo

Apertura per l'afflusso di aria fresca

Rif. Pratica V.V.F. n.
_____**DICHIARAZIONE DI CORRETTA INSTALLAZIONE E FUNZIONAMENTO DELL' IMPIANTO¹**
(non ricadente nel campo di applicazione del dm 22 gennaio 2008, n. 37)

Il sottoscritto installatore		Cognome		Nome	
domiciliato in		Indirizzo		n. civico	c.a.p.
nella sua qualità di		comune			
provincia	telefono	titolare, legale rappresentante			
dell'impresa		operante nel settore		elettrico, protezione antincendio, etc.	
con sede in		ragione sociale			
Indirizzo		n. civico	c.a.p.		
comune		provincia	telefono		
tax	Indirizzo di posta elettronica		Indirizzo di posta elettronica certificata		

P. IVA _____ iscritta nel registro delle imprese di cui al D.P.R. 7/12/1995, n. 581

Partita Iva _____
della C.C.I.A.A. di _____ n° _____
provincia _____ovvero _____
specificare uno degli altri casi previsti dall'art. 3 del D.M. 22 gennaio 2008, n. 37
esecutrice dell' impianto sotto riportato, inteso come: nuovo impianto ampliamento altro (specificare): _____

commissionato da: _____

installato presso: _____

identificazione dell'edificio, complesso, etc.
piano, locale, e quanto altro necessario per una corretta individuazionesito in _____
Indirizzo _____ n. civico _____ c.a.p. _____di proprietà di _____
Comune _____ provincia _____ telefono _____con sede in _____
Indirizzo _____ n. civico _____ c.a.p. _____

Comune _____ provincia _____ Telefono _____ posta elettronica certificata _____

RELATIVAMENTE ALL' IMPIANTO, RILEVANTE AI FINI DELLA SICUREZZA ANTINCENDIO, APPARTENENTE ALLA SOTTO INDICATA TIPOLOGIA:(barrare con una sola tipologia)¹

- | | |
|--|--|
| <input type="checkbox"/> impianto di produzione, trasporto, distribuzione ed utilizzazione DELL' ENERGIA ELETTRICA; | <input type="checkbox"/> impianto di RISCALDAMENTO, CLIMATIZZAZIONE, CONDIZIONAMENTO E REFRIGERAZIONE, comprese le opere di evacuazione dei prodotti della combustione, e di VENTILAZIONE ED AERAZIONE DEI LOCALI; |
| <input type="checkbox"/> impianto protezione contro le SCARICHE ATMOSFERICHE; | <input type="checkbox"/> impianto di ESTINZIONE O CONTROLLO INCENDI/ESPLOSIONI, DI TIPO AUTOMATICO O MANUALE; |
| <input type="checkbox"/> impianto di deposito, trasporto, distribuzione e utilizzazione, comprese le opere di evacuazione dei prodotti della combustione e di ventilazione/aerazione dei locali, di GAS, ANCHE IN FORMA LIQUIDA, COMBUSTIBILI O INFIAMMABILI O COMBURENTI. | <input type="checkbox"/> impianto di CONTROLLO DEL FUMO E DEL CALORE; |
| <input type="checkbox"/> impianto di deposito, trasporto, distribuzione e utilizzazione, comprese le opere di evacuazione dei prodotti della combustione e di ventilazione/aerazione dei locali, di SOLIDI E LIQUIDI COMBUSTIBILI O INFIAMMABILI O COMBURENTI; | <input type="checkbox"/> impianto di RIVELAZIONE di fumo, calore, gas e incendio; |
| | <input type="checkbox"/> impianto di SEGNALAZIONE ALLARME INCENDIO; |

¹ Il presente modello può certificare un unico impianto (nel caso di più impianti predisporre più modelli).

Rif. Pratica VV.F. n.
_____**CERTIFICAZIONE DI RISPONDEZZA E
DI CORRETTO FUNZIONAMENTO DELL'IMPIANTO¹**

(per impianti non ricadenti nel campo di applicazione del dm 22 gennaio 2008, n. 37)

Il sottoscritto professionista antincendio _____
Titolo professionale _____ Cognome _____ Nome _____
 iscritto all'Albo professionale dell'Ordine/Collegio di _____ con il numero _____
provincia _____ n. iscrizione _____
 iscritto negli elenchi del M.I. di cui all'art. 16 comma 4 del DLgs 139/06 _____
n. iscrizione _____
 con ufficio in _____
indirizzo _____ n. civico _____

c.a.p. _____ comune _____ provincia _____ telefono _____

fax _____ indirizzo di posta elettronica _____ indirizzo di posta elettronica certificata _____

ai fini di quanto previsto dal D.P.R. 1/8/2011 n. 151 e dal DM 7.8.2012, nell'ambito delle competenze tecniche della propria qualifica professionale, dopo avere eseguito i necessari sopralluoghi e verifiche atti ad accertare le caratteristiche tecniche di realizzazione e funzionamento dell'impianto sotto riportato, inteso come:

nuovo impianto ampliamento altro (specificare): _____

installato presso _____
identificazione dell'edificio, complesso, etc. _____

piano, locale, e quanto altro necessario per una corretta individuazione _____
 sito in _____
indirizzo _____ n. civico _____ c.a.p. _____

comune _____ provincia _____ telefono _____
 di proprietà di _____
ragione sociale ditta, impresa, ente, società, associazione, etc. _____
 con sede in _____
indirizzo _____ n. civico _____ c.a.p. _____

comune _____ provincia _____ telefono _____

**RELATIVAMENTE ALL' IMPIANTO, RILEVANTE AI FINI DELLA SICUREZZA ANTINCENDIO,
APPARTENENTE ALLA SOTTO INDICATA TIPOLOGIA:**(barrare con una sola tipologia)⁽¹⁾.

- | | |
|--|--|
| <input type="checkbox"/> impianto di produzione, trasporto, distribuzione ed utilizzazione DELL'ENERGIA ELETTRICA; | <input type="checkbox"/> impianto di RISCALDAMENTO, CLIMATIZZAZIONE, CONDIZIONAMENTO E REFRIGERAZIONE, comprese le opere di evacuazione dei prodotti della combustione, E DI VENTILAZIONE ED AERAZIONE DEI LOCALI; |
| <input type="checkbox"/> impianto protezione contro le SCARICHE ATMOSFERICHE; | <input type="checkbox"/> impianto di ESTINZIONE O CONTROLLO INCENDI/ESPLOSIONI, DI TIPO AUTOMATICO O MANUALE; |
| <input type="checkbox"/> impianto di deposito, trasporto, distribuzione e utilizzazione, comprese le opere di evacuazione dei prodotti della combustione e di ventilazione/aerazione dei locali, di GAS, ANCHE IN FORMA LIQUIDA, COMBUSTIBILI O INFIAMMABILI O COMBURENTI; | <input type="checkbox"/> impianto di CONTROLLO DEL FUMO E DEL CALORE; |
| <input type="checkbox"/> impianto di deposito, trasporto, distribuzione e utilizzazione, comprese le opere di evacuazione dei prodotti della combustione e di ventilazione/aerazione dei locali, di SOLIDI E LIQUIDI COMBUSTIBILI O INFIAMMABILI O COMBURENTI; | <input type="checkbox"/> impianto di RIVELAZIONE di fumo, calore, gas e incendio; |
| | <input type="checkbox"/> impianto di SEGNALAZIONE ALLARME INCENDIO. |

Sigla del professionista _____

¹ Il presente modello può certificare un unico impianto (nel caso di più impianti predisporre più modelli)

Inoltre ...



□ D.M. 20 dicembre 2012

“Regola tecnica di prevenzione incendi per gli impianti di protezione attiva contro l’incendio installati nelle attività soggette ai controlli di prevenzione incendi.”

Publicato su G.U. n. 3 del 4/1/2013, Entrata in vigore: 4 aprile 2013

Il Decreto disciplina la progettazione, la costruzione, l’esercizio e la manutenzione degli impianti di protezione attiva contro l’incendio installati nelle attività soggette ai controlli di prevenzione incendi.

Viene introdotto, anche per i SEFC, l’obbligo del progetto, dell’esecuzione secondo la regola dell’arte (norme tecniche) e della gestione dell’impianto con una corretta manutenzione.

Art. 6: abrogazione delle disposizioni in contrasto

Conseguenze su art. 4.9 del D.M. 27/7/2010 ?

Normativa tecnica

In Europa: CEN

- TC191 - Fixed firefighting systems
- TC191/SC1 - Smoke and heat control system and components

Fixed firefighting systems - Structure

Secretariat
BSI

Chairperson
Mr R.Thilthorpe

Secretary
Ms M.Di Carlo

SC/WG	Title
CEN/TC 191/WG 5	Sprinkler systems
CEN/TC 191/WG 4	Powder extinguishing systems
CEN/TC 191/WG 9	Hydrant and hose reel systems
CEN/TC 191/WG 6	Gas extinguishing Systems and components
CEN/TC 191/WG 1	Fire extinguishing media - Powder
CEN/TC 191/SC 1	Smoke and heat control systems and components
CEN/TC 191/WG 3	Fire extinguishing media - Foam
CEN/TC 191/WG 2	Foam extinguishing systems

Normativa tecnica

In Italia: UNI

- CT Commissione protezione attiva contro l'incendio

- **G** **Struttura della Commissione Protezione attiva contro gli incendi** 

> Protezione attiva contro gli incendi

- GL Terminologia e mezzi manuali di lotta contro l'incendio
- GL Sistemi automatici di rivelazione di incendio
- GL Attrezzature di soccorso e di lotta contro l'incendio
- GL Sistemi e componenti ad acqua
- GL Sistemi e componenti ad agenti speciali
- GL Sistemi per il controllo di fumo e calore
- GL Misto con CEI "Servizi per i sistemi di sicurezza antincendio e di allarme anti intrusione, video sorveglianza e controllo accessi"

APPROFONDIMENTI

- > **Attività**
- > **Struttura della Commissione**
- > **Le norme di competenza**
- > **Inchiesta pubblica preliminare**
- > **Progetti CEN in inchiesta pubblica finale**
- > **Progetti UNI in inchiesta pubblica finale**

Normativa tecnica

- Le norme europee proposte e approvate dal CEN hanno validità in tutta la UE. Sono **norme armonizzate EN** e danno la **presunzione di conformità** (marcatura CE)
- Le norme europee e nazionali proposte e approvate da UNI hanno validità su territorio italiano e sono identificate dalla sigla UNI
- Le norme attuali che riguardano i SEFC sono:

Normativa tecnica

- **UNI EN 12101-1:2006** Specifiche per le barriere al fumo;
- **UNI EN 12101-2:2004** Specifiche per gli evacuatori naturali di fumo e calore;
- **UNI EN 12101-3:2004 (EC 2007)** Specifiche per gli evacuatori forzati di fumo e calore;
- **UNI EN 12101-6:2005 (EC 2007)** Specifiche per i sistemi a differenza di pressione – Kit;
- **UNI EN 12101-10:2006 (EC 2007)** Apparecchiature di alimentazione.

Normativa tecnica

- **UNI EN 12101-7:2011 Sistemi per il controllo fumo e calore. Condotte per il controllo dei fumi;**
- **UNI EN 12101-8:2011 Sistemi per il controllo fumo e calore. Serrande per il controllo dei fumi.**
- **PrEN 12101-9 Smoke and heat control systems – Part 9: Control panels WG 7;**
- **PrEN 12101-11 Smoke and heat control systems – Part 11: Smoke control in covered vehicles parks WG 9;**
- **PrEN 12101-12 Smoke and heat control systems – Part 12: SHEVS design for using time dependent fires ® WG 5;**
- **PrEN 12101-13 Smoke and heat control systems – Part 13: Pressure differential systems – Design and calculation methods, acceptance testing and maintenance of installation WG 6.**

Normativa tecnica

- **Norme di prodotto (EN)**
- **Norma di sistema (UNI)**
 - **UNI 9494-1 Progettazione e installazione dei sistemi di evacuazione naturale di fumo e calore**
 - **UNI 9494-2 Progettazione e installazione dei sistemi di evacuazione forzata di fumo e calore**
 - **UNI 9494-3 Controllo iniziale e manutenzione dei sistemi di evacuazione di fumo e calore**
 - **UNI 9494-4 Metodi ingegneristici per la progettazione dei sistemi di evacuazione fumo e calore (in prep.)**

Normativa tecnica

UNI 9494

La norma UNI 9494 (IV. 1989), è stata una delle prime norme di **sistema**, ovvero individuava le diverse parti dell'impianto, le loro caratteristiche ed i test di prova, dava il dimensionamento e le regole per l'installazione e per la manutenzione. Nel corso degli ultimi 10 anni ha perso le parti "prodotto", passate alle norme europee della serie EN 12101.

È diventata UNI 9494 (VI. 2007).

Oggi la progettazione dei sistemi di controllo del fumo e del calore si fa seguendo:

- la UNI 9494;2012 per il dimensionamento ed installazione del **sistema**,
- le UNI-EN 12101 per la scelta dei **prodotti**.

Ordine degli Ingegneri della Provincia di Prato

9 e 16 marzo 2015

LE NORME UNI 9494 1-3

Sistemi di Evacuazione di Fumo e Calore

Progettazione, installazione, Messa in servizio e manutenzione

Luca Marzola

Managing Director, Bovema Italia

Pierenrico Varuzza

Technical Manager, Bovema Italia

UNI9494-1 ed. 2012

La norma non si applica a:

- ◆ Ambienti a rischio di esplosione
- ◆ Corridoi
- ◆ Corridoi con scale

Definizioni

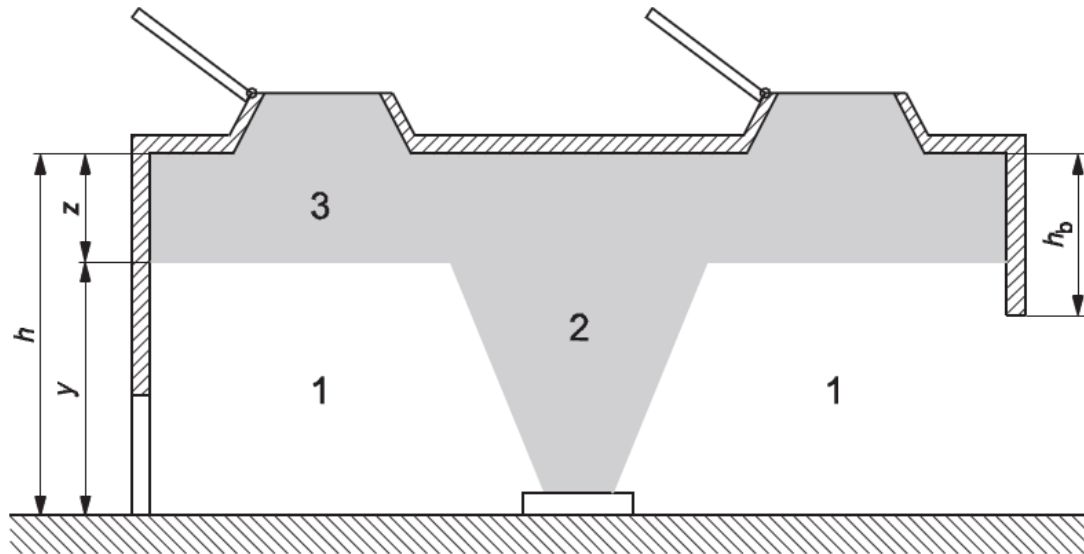
- ◆ **Installatore di SEFC:** Persona fisica o giuridica che, avendone le competenze è responsabile di realizzare la posa in opera di tutti i componenti di un SEFC, i collegamenti necessari per il suo funzionamento e la verifica di primo funzionamento (esclusi gli impianti di interfaccia per esempio impianti di rilevazione incendio), in conformità ad un progetto.
- ◆ *Nota: L'installatore di SEFC può affidare l'esecuzione di parti di SEFC a diversi soggetti, specialisti ognuno di soltanto o più parti del SEFC, che nel linguaggio comune possono essere anche chiamati "installatori"*

Progettazione

Individuazione dei comparti e geometria fabbricato

Legenda

- y Altezza dello strato di aria libera da fumo in metri
- h Altezza del locale da proteggere in metri
- h_b Altezza della barriera al fumo in metri
- z Altezza dello strato di fumo ($h - y$) in metri
- 1 Strato a libero da fumo
- 2 Colonna di fumo
- 3 Strato di fumo

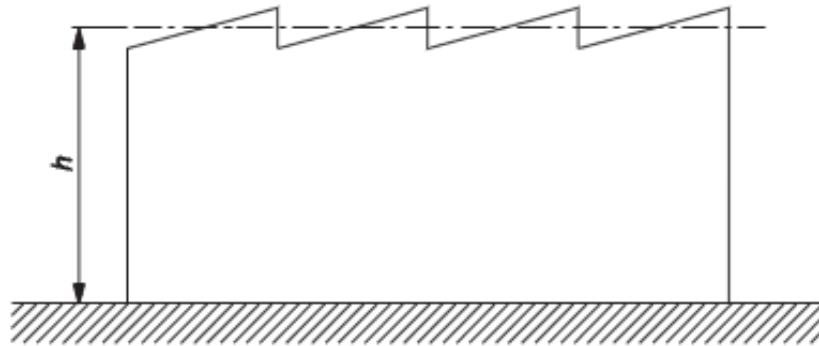


Progettazione

3 Individuazione dell'altezza del locale nel caso di edifici con copertura a shed

Legenda

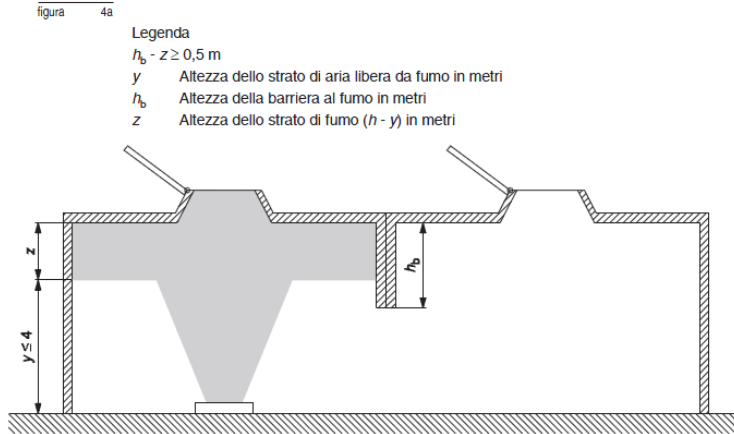
h Altezza del locale da proteggere in metri



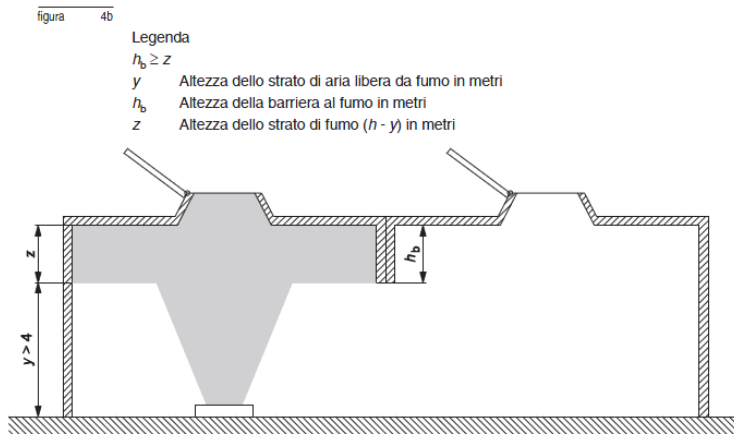
Altezza del locale

Negli ambienti, con pavimenti con pendenze di rilievo (per esempio locali di pubblico spettacolo, gradinate con posti a sedere a quote diverse ecc.) il punto zero per la misura dell'altezza (h) è quello di ingresso aria a quota più alta

Progettazione



Quando lo strato di aria libera da fumo $y > 4 \text{ m}$ l'altezza della barriera al fumo deve essere almeno pari all'altezza dello strato di fumo z . In ogni caso deve scendere per almeno $1,0 \text{ m}$ dalla quota h come definita al punto 6.3 (figura 4b).



Altezza dello strato di
aria libera da fumo,
altezza delle barriere al
fumo

$y < 4 \text{ m}$

$y > 4 \text{ m}$

Progettazione

Superfici di compartimenti a soffitto

$A \leq 1600 \text{ m}^2$

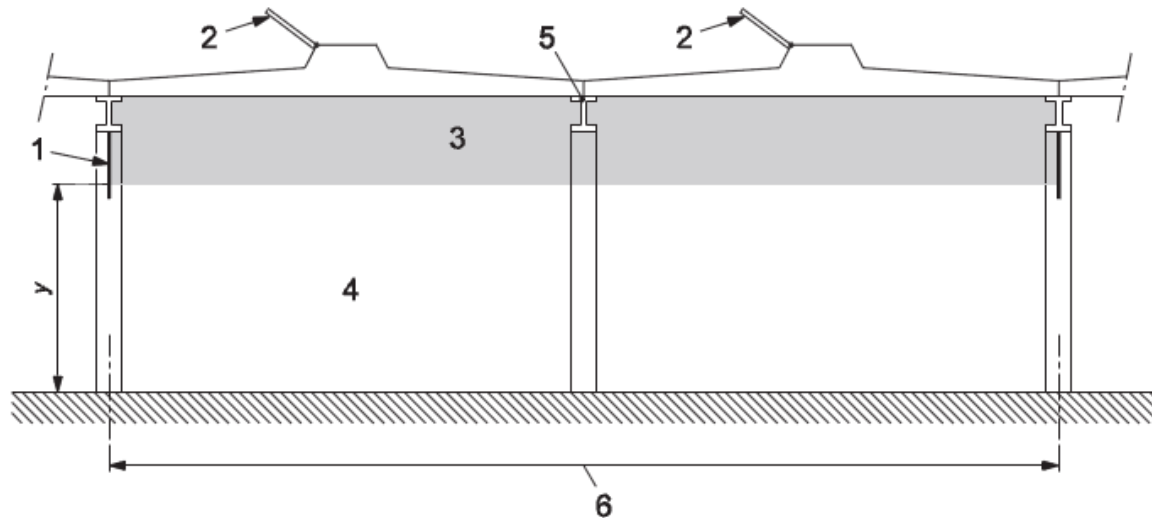
Lunghezza massima 60 m

Ulteriori suddivisioni non
influiscono

figura 5 Ulteriori suddivisioni della superficie di compartimento a soffitto

Legenda

- y Altezza dello strato di aria libera da fumo in metri
- 1 Barriera al fumo
- 2 ENFC
- 3 Strato di fumo
- 4 Strato libero da fumo
- 5 Elemento strutturale chiuso (non considerato nel dimensionamento)
- 6 Limiti compartimento a soffitto



LE COMPARTIMENTAZIONI A SOFFITTO - LE BARRIERE AL FUMO

La COMPARTIMENTAZIONI a soffitto è molte volte presente nelle strutture.

Bisogna imparare a vederla e, se necessario, migliorarla.

Le barriere al fumo sono fatte con materiali impermeabili o poco permeabili al fumo e resistenti al calore (600°C, fino a 120')



Barriere al fumo

Le barriere sono di tipo fisso o di tipo mobile.

Barriere di tipo fisso sono anche gli elementi strutturali dell'edificio allo studio.

Gli elementi di struttura possono essere migliorati con l'aggiunta di elementi più leggeri.

Lo scopo è realizzare compartimenti a soffitto da 1600 m².

I materiali con cui realizzare le barriere possono essere i più diversi purché rispondano alla resistenza al fuoco richiesta.

Attualmente il materiale più usato è un tessuto in fibra di vetro con una spalmatura di resina speciale su entrambe le facce.

Barriere in classe D

Esempio di barriera fissa flessibile, classe D 60.

La barriera è in fase di realizzazione. Il progettista ha sfruttato una trave esistente per appendere la barriera.



Barriere in classe D

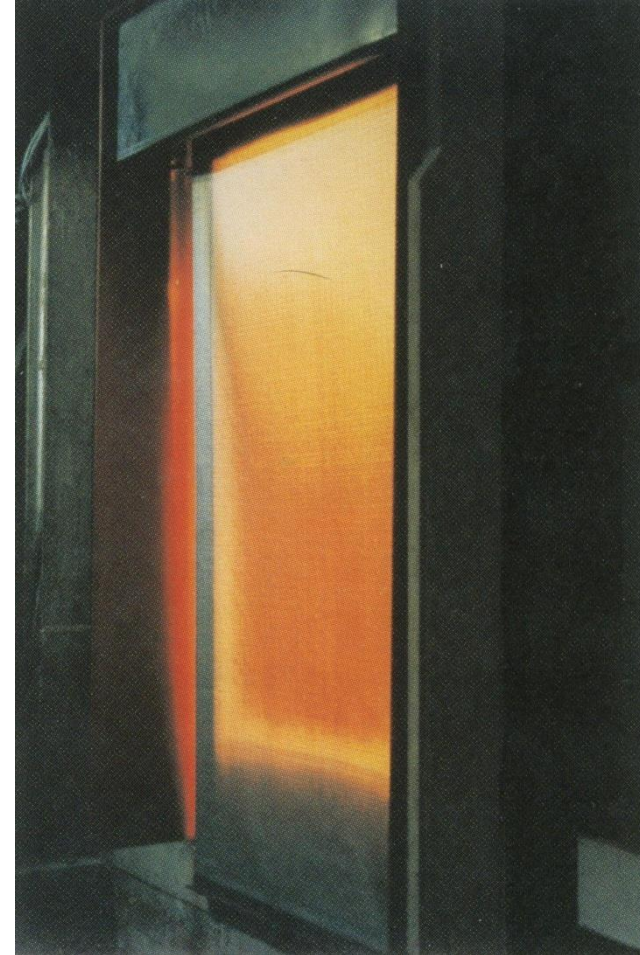
La barriera al fumo flessibile fissa seziona il magazzino in comparti a soffitto da 1600 m². La discesa elevate garantiscono il miglior tiraggio e il minor numero di enfc. La sicurezza è al meglio.



Barriere in classe DH

I colori della barriera mostrano che le temperature sono superiori a 1000°C .

La tenuta laterale della barriera è assicurata da due guide a labirinto. Il telo sui due lati verticali ha opportuni fermi che lo imprigionano all'interno delle guide. La curva della barriera mostra la zona in pressione e sotto al piano neutro la zona in depressione.



Barriere in classe DH



Centro commerciale in Austria.

Barriera DH 120 con sprinkler su entrambi i lati.

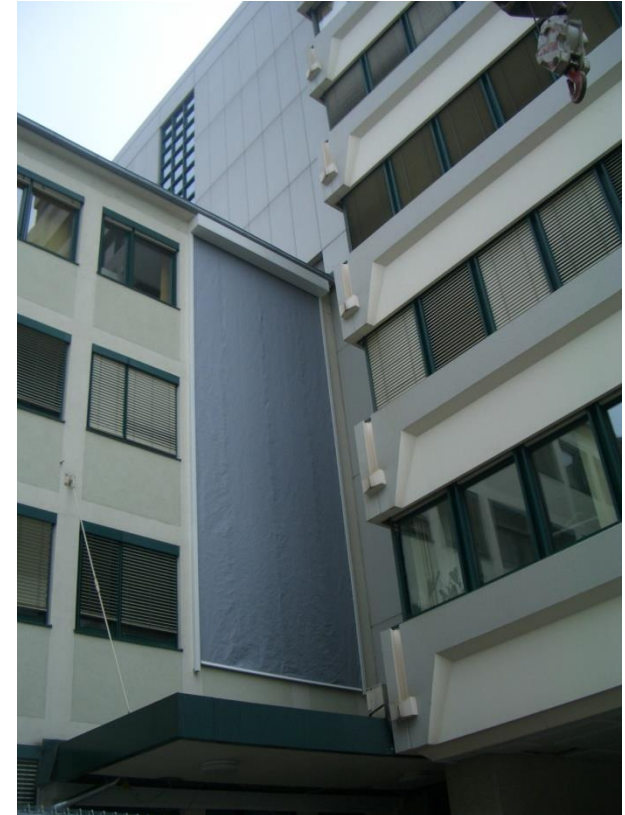
Barriere in classe DH



Separazione tra magazzino e produzione.
Barriera DH 120 con sprinkler su entrambi i lati.

Barriere in classe DH

La barriera visibile a destra evita che un incendio si propaghi da un corpo di fabbrica all'altro.



Barriere in classe DH



Centro commerciale

Barriera DH 120 su passaggio di transito per carrelli

Progettazione

Definizione gruppo di dimensionamento:

Durata convenzionale dell'incendio:

Tempo di allarme

Tempo di intervento

Min 5 (0+5), max >20 min (5+...)

Progettazione

La durata convenzionale dell'incendio definisce le dimensioni e la potenza termica dell'incendio nel momento dell'inizio delle opere di spegnimento, vengono riportati in appendice alcuni valori di riferimento.

Gruppi di pericolo e corrispondenti velocità di propagazione dell'incendio

Velocità di propagazione dell'incendio	Gruppo di pericolo secondo UNI EN 12845
Bassa	LH; OH1
Media	OH2; OH3 OH4
Alta	HHP, HHS

Progettazione SENFC

Determinazione SUT

prospetto 2 SUT_{EFC} per ogni compartimento a soffitto (Continua)

Altezza del locale ^{a)} (m)	Altezza dello strato di fumo (m)	Altezza dello strato libero da fumo (m)	$SUT(m^2)$				
			Gruppo di dimensionamento				
h	z	y	1	2	3	4	5
6,0	3,5	2,5	1,8	2,3	3,1	4,2	5,8
	3,0	3,0	2,7	3,6	4,6	6,1	8,3
	2,5	3,5	3,7	5,3	6,7	8,8	11,8
	2,0	4,0	5,0	7,3	9,8	12,6	16,5
	1,5	4,5	6,7	10,0	14,2	18,1	23,5
	1,0	5,0	9,3	14,0	20,5	27,2	35,0
6,5	4,0	2,5	1,7	2,2	2,9	3,9	5,4
	3,5	3,0	2,6	3,3	4,3	5,7	7,7
	3,0	3,5	3,4	4,8	6,2	8,0	10,7
	2,5	4,0	4,5	6,5	8,7	11,2	14,8

ENFC in copertura

- Gli ENFC danno il miglior risultato quando sono posti in copertura, nelle parti più alte del tetto.
- Analizziamo i diversi tipi ENFC presenti sul mercato
- ENFC ad un battente (qui, a cupola)



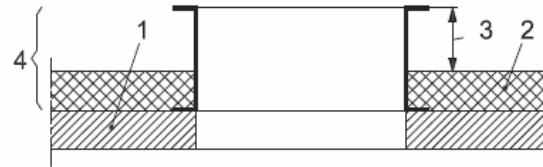
INSTALLAZIONE

figura 6

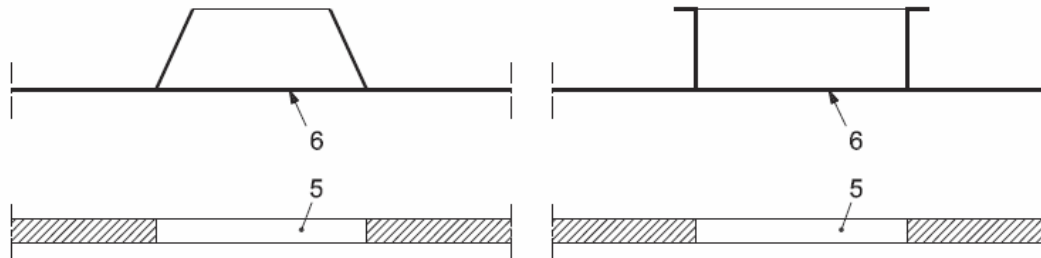
Dettagli Installativi

Legenda

- a) Altezza libera
- b) Attraversamento delle coperture
- 1 Soletta
- 2 Isolamento Termico
- 3 Altezza basamento qualificato
- 4 Basamento
- 5 Foro copertura
- 6 Superficie geometrica A_v



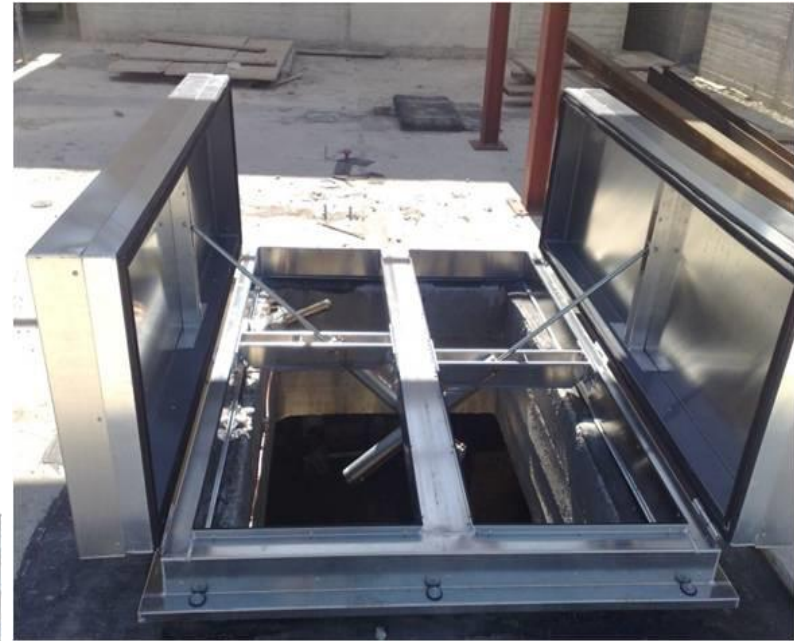
a)



b)

ENFC in copertura

ENFC a lamelle



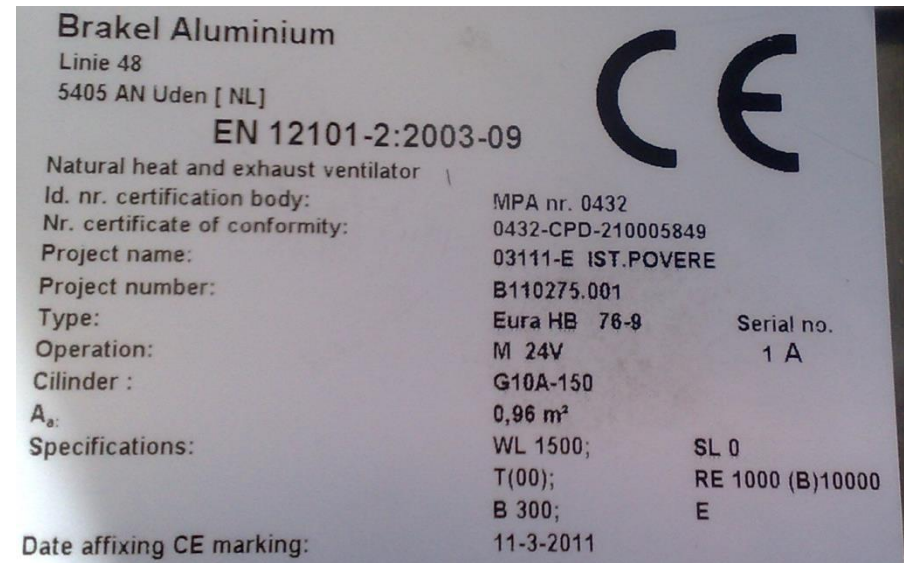
ENFC a due battenti

ENFC in facciata

- Discutere assieme quali sono le condizioni perché l'apertura.
- In facciata sia un evacuatore di fumo e calore.
- Abbiamo posto attenzione a come può essere la pressione interna?
- C'è pressione esterna?
- L'apertura può essere automatica?



ENFC - specifiche



Prova di affidabilità (RE)

Snow Load (SL) (SL x Superficie)

Bassa temperatura (T00)

Carico Vento (WL) (WL x Superficie)





ENFC – dimensioni e installazione

Installare un evacuatore ogni 200 m² per superfici con pendenza < 20%, ogni 400 m² se pendenza > 20%

Enfc distanti più di 5 metri e meno di 20 gli uni dagli altri.

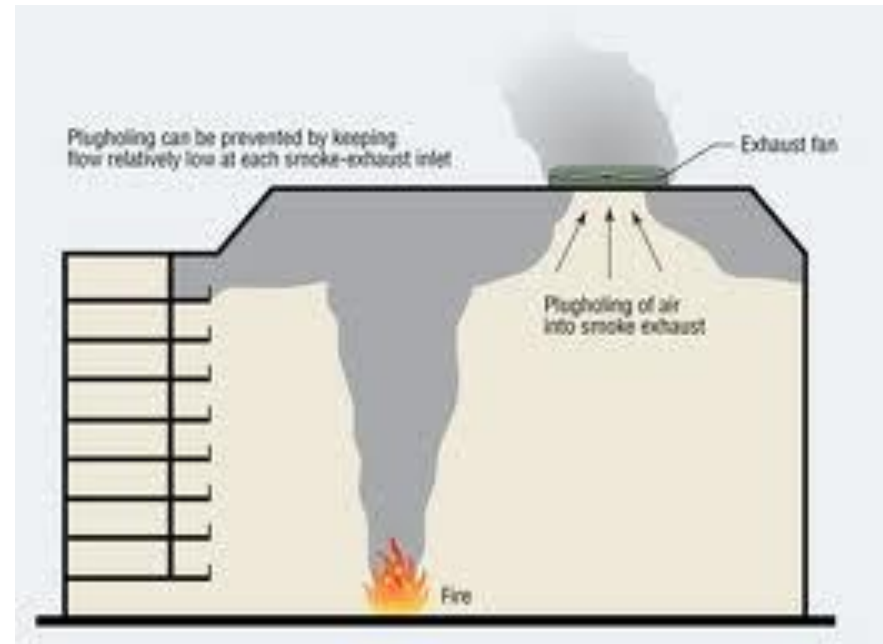
Accorgimenti per evitare fenomeno del plugholing

1) Un lato dell'ENFC < z e comunque < 3m

$$A_{a,crit} = 1,4z^2$$

2) Se la distanza tra 2 enfc < 3z,

$$A_{a1} + A_{a2} < A_{a,crit}$$

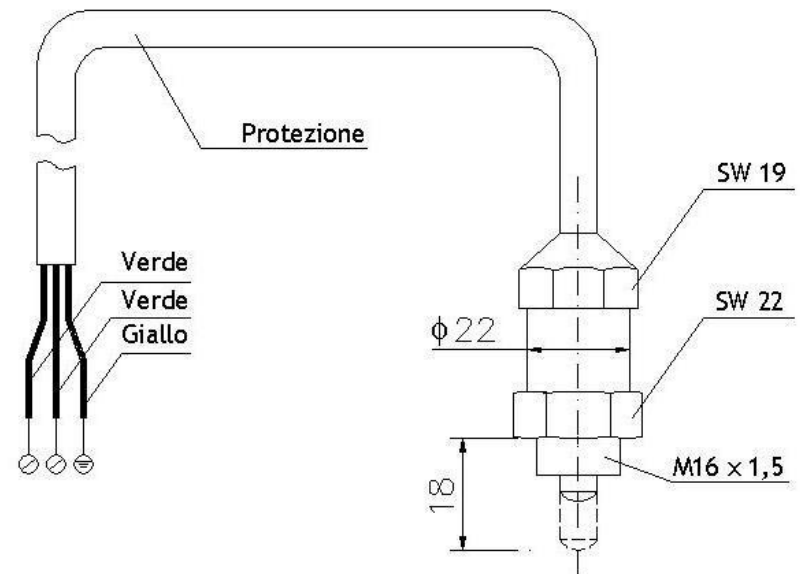


Tipologie impianti

- ◆ Elettrico
 - ◆ Pistone pneumatico con detonatore
 - ◆ Pistone pneumatico con magnete
 - ◆ Attuatore elettrico con batteria tampone
- ◆ Pneumatico
 - ◆ Ad un tubo- apertura dal basso
 - ◆ A due tubi- apertura dal basso
 - ◆ Con ventilazione giornaliera- apertura e chiusura dal basso

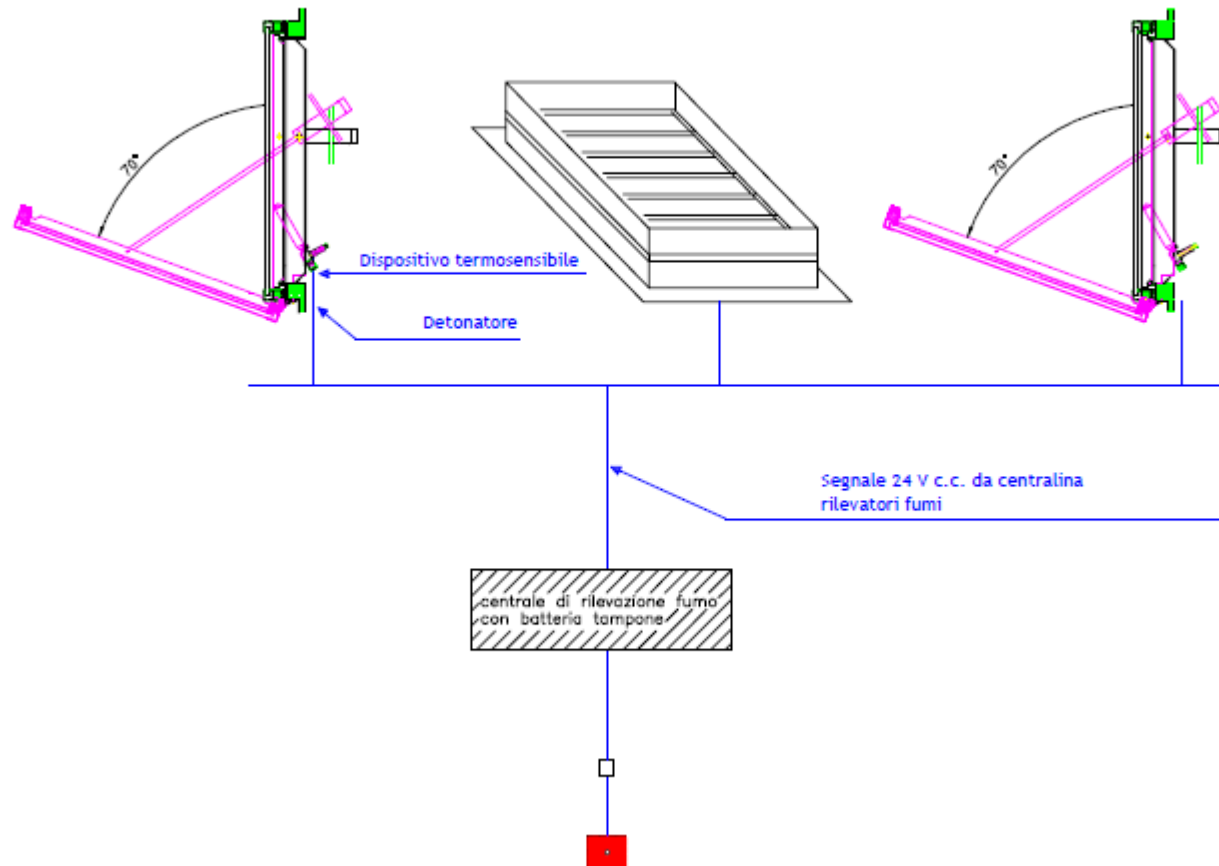
Tipologie impianti

- ◆ Elettrico con detonatore
 - ◆ economico
 - ◆ utilizzo singolo
 - ◆ richiusura con tecnico specializzato
 - ◆ sostituzione ogni 2 anni
 - ◆ Sensibile cariche elettrostatiche



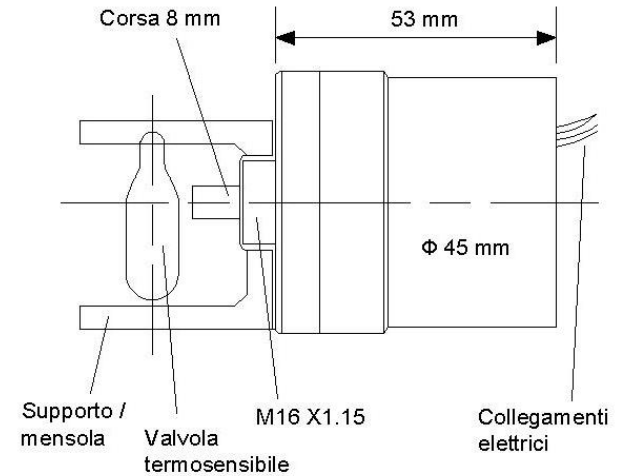
Tipologie impianti

Schema impianto EFC con detonatori



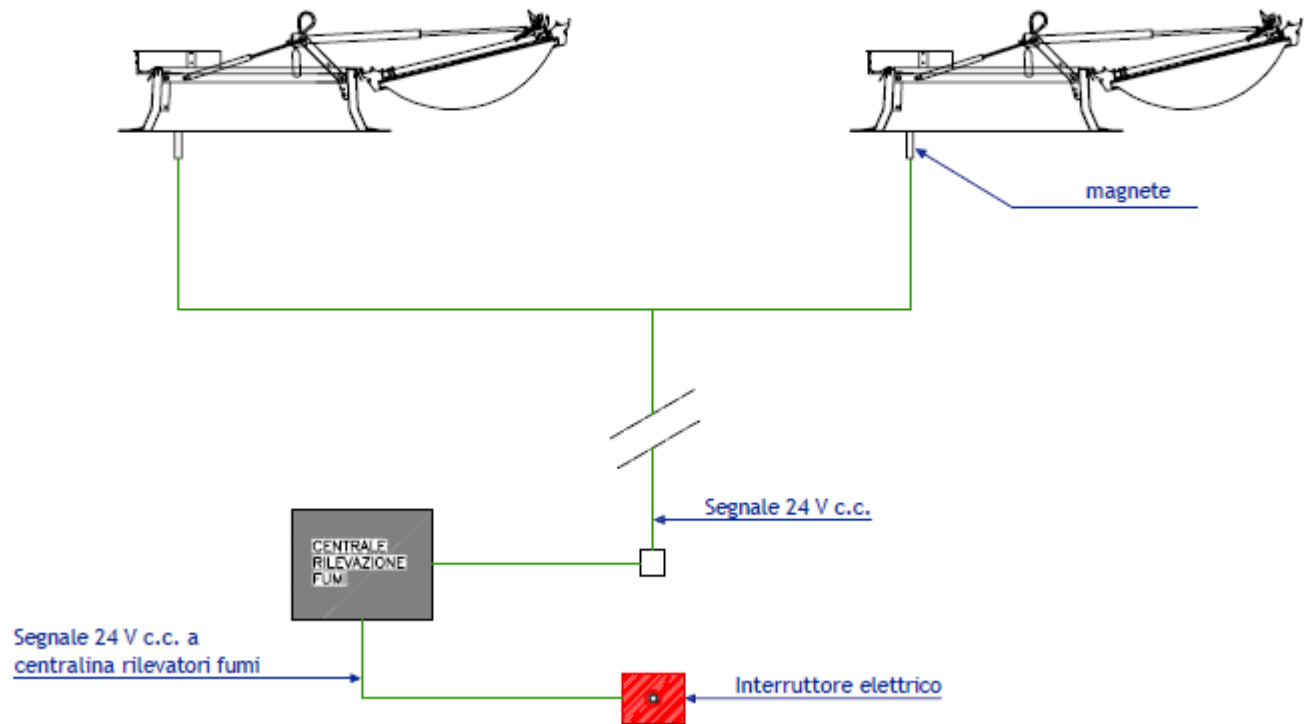
Tipologie impianti

- ◆ Elettrico con magnete
 - ◆ economico
 - ◆ riamarmabile
 - ◆ richiusura con tecnico specializzato
 - ◆ metallo più soggetto a corrosione



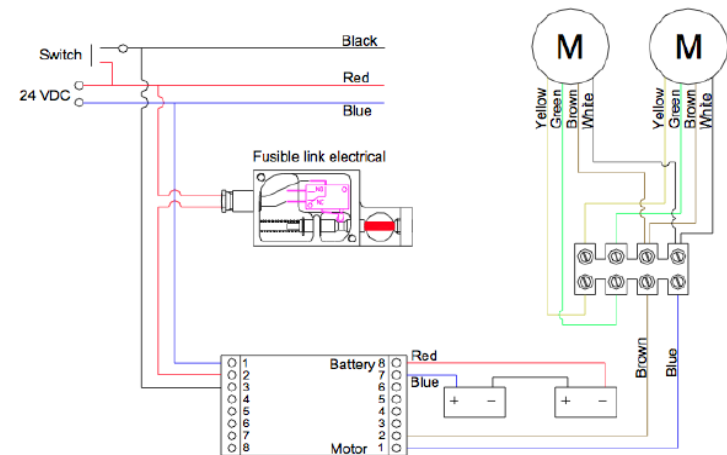
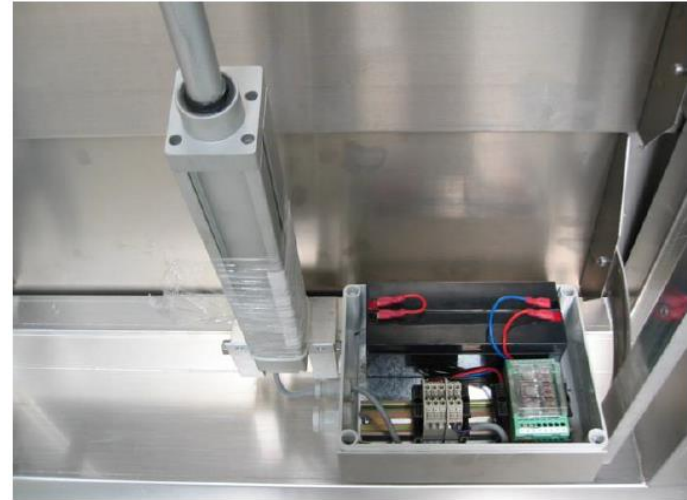
Tipologie impianti

SCHEMA IMPIANTO EFC TIPO A CUPOLA CON MAGNETE



Tipologie impianti

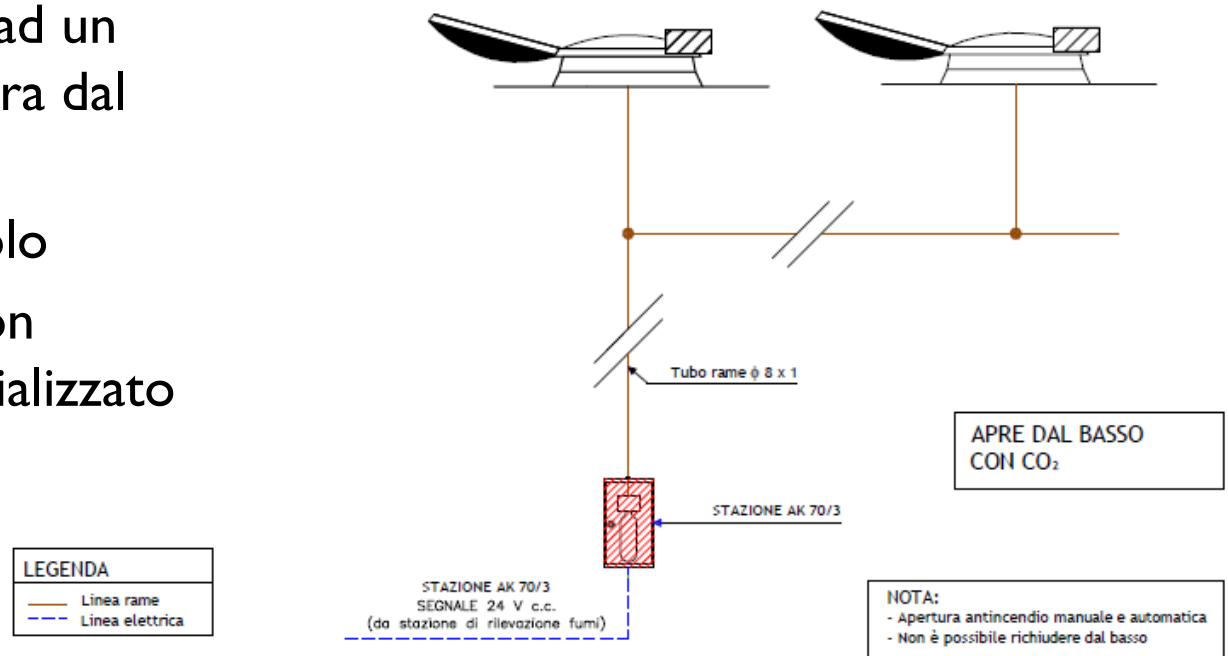
- ◆ Attuatore elettrico con batteria tampone
 - ◆ economico
 - ◆ riarmabile
 - ◆ Cavo resistente al fuoco
 - ◆ Batterie ricaricabili



Tipologie impianti

- ◆ Pneumatico ad un tubo- apertura dal basso
- ◆ utilizzo singolo
- ◆ richiusura con tecnico specializzato

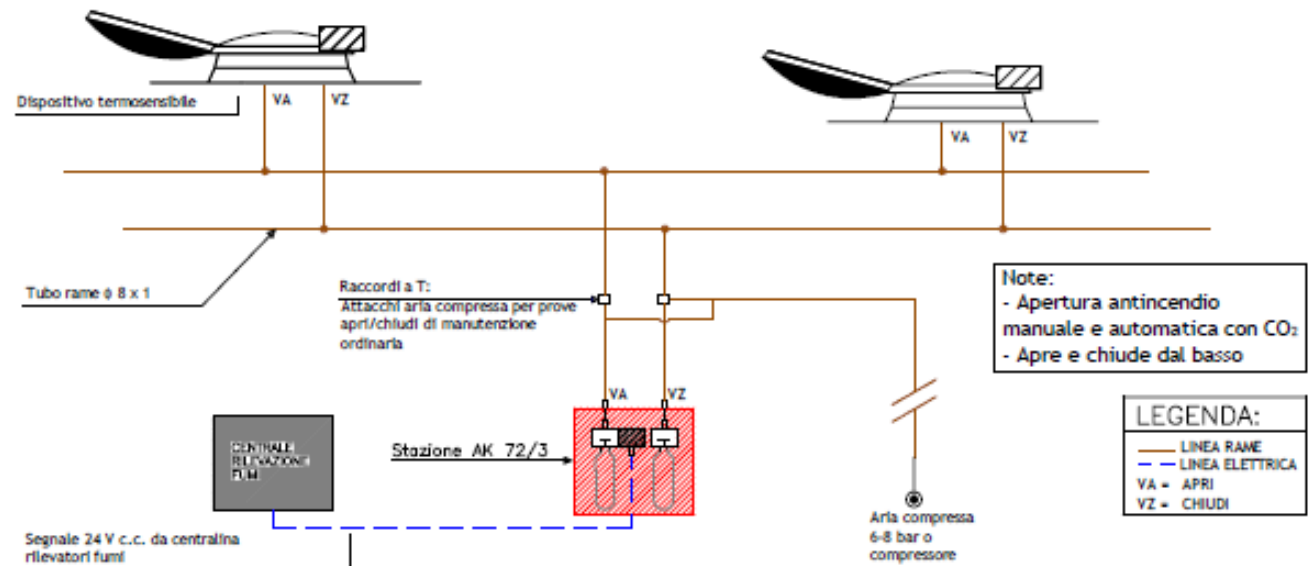
Schema impianto EFC modello a cupola con linea pneumatica mono-tubo



Tipologie impianti

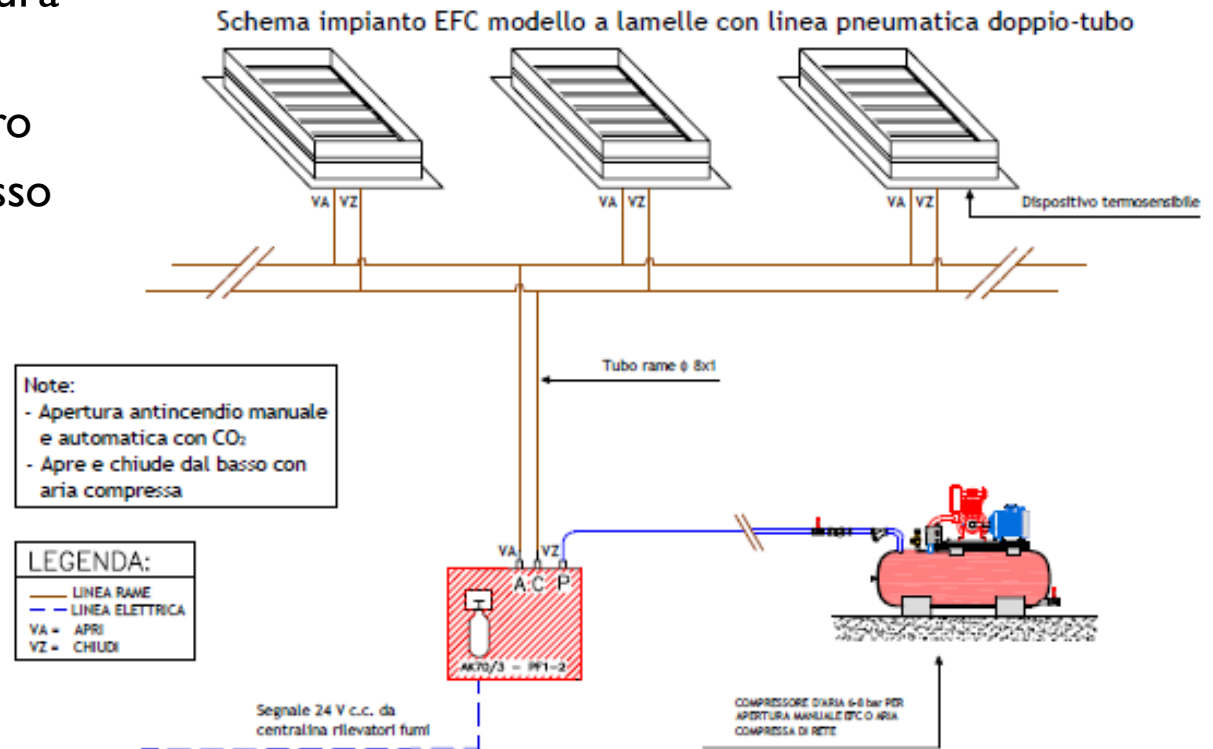
- ◆ Pneumatico a due tubi-apertura dal basso
- ◆ utilizzo singolo
- ◆ richiusura dal basso

Schema impianto EFC a cupola con linea pneumatica a doppio tubo



Tipologie impianti

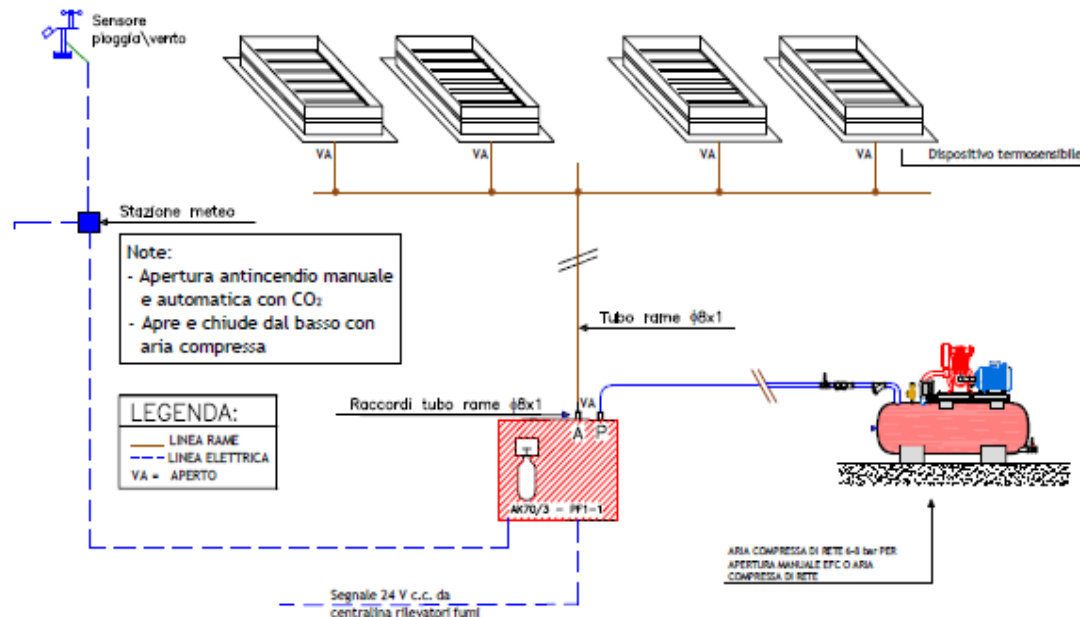
- Con ventilazione giornaliera- apertura e chiusura dal basso
- Utilizzo giornaliero
- Richiusura dal basso
- Ventilazione giornaliera



Tipologie impianti

- Con ventilazione giornaliera- apertura e chiusura dal basso
- utilizzo giornaliero
- richiusura dal basso
- Ventilazione giornaliera

Schema impianto EFC con linea pneumatica mono-tubo con sensore meteo



LE APERTURE PER L'INGRESSO DELL'ARIA FRESCA

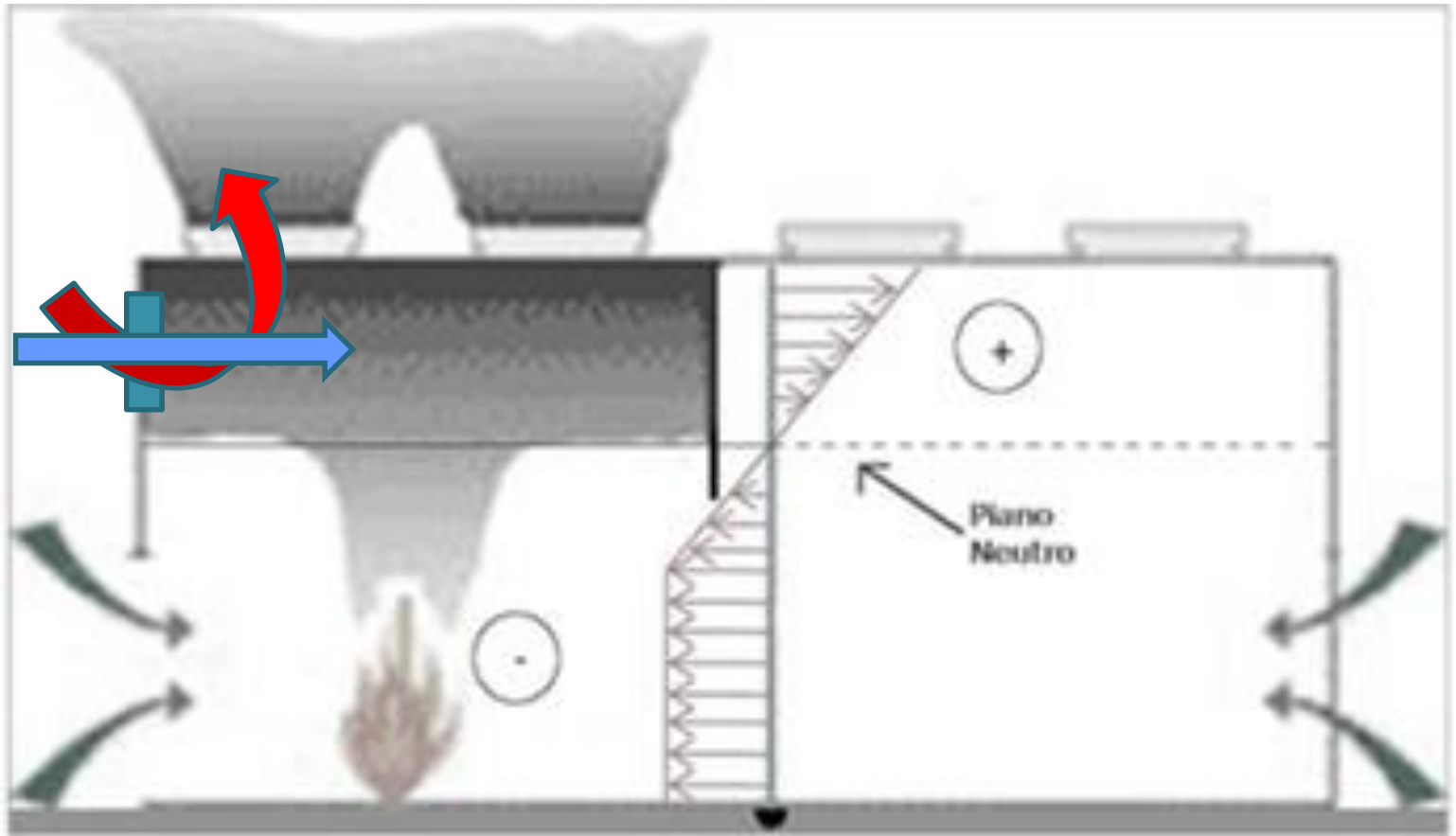
Possono essere conteggiati porte, portoni e finestre correnti da coefficienti di forma

Per aperture di larghezza inferiore a 1,25 m lo spigolo superiore deve essere ad una distanza di almeno 1 m da quota z

Se apertura ha una larghezza maggiore di 1,25 m la distanza dello spigolo superiore viene aumentata a 1,5 m



Superfici afflusso aria fresca



Ordine degli Ingegneri della Provincia di Prato

9 e 16 marzo 2015

LE NORME UNI 9494 1-3

Sistemi di Evacuazione di Fumo e Calore

Progettazione, installazione, Messa in servizio e manutenzione

Luca Marzola

Managing Director, Bovema Italia

Pierenrico Varuzza

Technical Manager, Bovema Italia

Manutenzione UNI 9494-3

Si applica ai SEFC realizzati secondo:

UNI 9494-1 e UNI 9494-2

e fornisce indicazioni sufficienti per operare secondo la regola dell'arte su tutti gli altri sistemi aventi lo stesso scopo, per quanto applicabile.

Manutenzione UNI 9494-3

Verifica Documentale

Verifica della corretta presenza documentale:

- A. Disegno di progetto as built
- B. Schemi funzionale
- C. Planimetria con posizione dei componenti
- D. Elenco dettagliato dei componenti
- E. Norme e/o specifiche di prova
- F. Manuale di uso e manutenzione
- G. Controllo iniziale

Novità della norma UNI 9494-3

SCOPO E CAMPO DI APPLICAZIONE

La presente norma descrive le procedure per il controllo iniziale, la sorveglianza, il controllo periodico e la manutenzione dei SEFC.

Scopo delle attività di controllo, sorveglianza e manutenzione è il mantenimento della funzionalità degli impianti rispetto ai dati di progetto e non la verifica della loro efficacia, per la quale si rimanda alle norme di progetto.

Qualora un SEFC non risulti conforme alla regola dell'arte le azioni correttive non rientrano nell'ambito della presente norma.

Questa norma si applica ai SEFC, realizzati secondo le UNI 9494-1 e UNI 9494-2, e fornisce indicazioni sufficienti per operare secondo la regola dell'arte su tutti gli altri sistemi aventi lo stesso scopo, per i quali è applicabile.

Nota 1 La norma può essere utilizzata per eseguire le operazioni di controllo e manutenzione di componenti di altri sistemi per il controllo di fumo e calore.

Nota 2 Le operazioni di verifica effettuate durante il controllo periodico possono essere prese come riferimento per assolvere agli obblighi dell'asseveratore in occasione del rinnovo periodico di conformità antincendio.

Novità della norma UNI 9494-3

- 3.3 **controllo iniziale:** Controllo effettuato per verificare la completa e corretta funzionalità delle apparecchiature e delle connessioni e la positiva corrispondenza con i documenti del progetto esecutivo.
- 3.4 **controllo periodico:** Insieme delle operazioni, da effettuarsi con frequenza almeno semestrale, per verificare la completa e corretta funzionalità delle attrezzature e degli impianti.
- 3.8 **manutenzione:** Operazione od intervento finalizzato a mantenere in efficienza ed in buono stato le attrezzature e gli impianti.
- 3.9 **manutenzione ordinaria:** Operazione che si attua in loco, con strumenti ed attrezzi di uso corrente. Essa si limita a riparazioni di lieve entità, bisognevoli unicamente di minuterie e comporta l'impiego di materiali di consumo di uso corrente o la sostituzione di parti di modesto valore espressamente previste.
- 3.10 **manutenzione straordinaria:** Intervento di manutenzione che non può essere eseguita in loco o che, pur essendo eseguita in loco, richiede mezzi di particolare importanza oppure attrezzature o strumentazioni particolari o che comporti sostituzioni di intere parti di impianto o la completa revisione o sostituzione di apparecchi per i quali non sia possibile o conveniente la riparazione.

Novità della norma UNI 9494-3



3.23

tecnico qualificato: Persona dotata della necessaria formazione ed esperienza che ha accesso ad attrezzature, apparecchiature ed informazioni, manuali e conoscenze significative di qualsiasi procedura speciale raccomandata dal produttore, in grado di eseguire su detto impianto le procedure di manutenzione specificate dalla presente norma.

Nota Si può ritenere competente e qualificato chi abbia sostenuto positivamente un corso di formazione professionale, teorica e pratica, documentato con un attestato sottoscritto da un'Autorità competente, nonché attività di aggiornamento continuo.

Fasi e periodicità dei controlli e della manutenzione

Fase	Periodicità	Circostanza
Controllo iniziale ^{a)}	Occasionale	Alla consegna di un sistema nuovo o modificato. Al momento della presa in carico di un sistema per la manutenzione.
Sorveglianza ^{a)}	Continua ^{b)}	Secondo il piano di sorveglianza programmata dal responsabile del sistema.
Controllo periodico	Almeno ogni 6 mesi ^{b)}	Secondo il piano di manutenzione programmata dal responsabile del sistema.
Manutenzione ordinaria	Occasionale	Secondo le istruzioni contenute nel manuale del sistema e/o dei componenti del sistema e/o per il ripristino di stati di anomalia di lieve entità.
Manutenzione straordinaria	Occasionale (variabile)	Nel caso di necessità di ripristino di stati di anomalia o di guasto di particolare importanza.
a)	Nel caso di modifiche delle attività una verifica generale eseguita svolgendo le operazioni del controllo iniziale e del controllo periodico consente di valutare gli eventuali adeguamenti necessari. La stessa procedura consente di valutare le azioni necessarie per il ripristino di un SEFC dopo un incendio.	
b)	Nel caso di SEFC per la sicurezza delle persone la sorveglianza potrebbe includere operazioni programmate comunque definite sulla base dell'analisi del rischio.	



8.1**Generalità**

Prima di operare su un SEFC è necessario reperire la documentazione di progetto e di installazione ad esso relativa conforme alla Legislazione²⁾ e alla normativa (UNI 9494-1 per i SENFC e UNI 9494-2 per i SEFFC) vigenti.

Qualora la suddetta documentazione non sia disponibile o sia parzialmente disponibile, essa dovrà essere resa da un professionista antincendio, a cura del responsabile del sistema.

Devono comunque essere almeno disponibili i documenti seguenti:

- scheda riassuntiva del SEFC comprendente l'elenco dei singoli componenti (vedere punto 6.9.1 della UNI 9494-1 e della UNI 9494-2);
- schema funzionale a blocchi che consenta di individuare la configurazione dei componenti a seconda della posizione dell'incendio;

Nota Negli impianti più complessi lo schema a blocchi può essere accompagnato da una matrice di funzionamento

- disegni di layout con l'identificazione dei componenti;
- documentazione dei componenti comprensiva di schede tecniche e manuali di installazione uso e manutenzione (vedere punto 6.9.1 della UNI 9494-3 e della UNI 9494-4).

Nota Durante le operazioni di controllo e manutenzione ordinaria dovrebbero essere disponibili i ricambi utili per eliminare le anomalie eventualmente riscontrate.

9.1**Generalità**

Il controllo iniziale viene svolto per la verifica di primo funzionamento al momento della consegna di un sistema nuovo o di un sistema modificato.

Il controllo iniziale si compone di due fasi:

- un controllo preliminare consistente in una verifica documentale e visiva;
- un controllo funzionale.

Un controllo iniziale deve essere eseguito anche nel momento in cui un manutentore deve prendere in carica un sistema esistente. In quel caso il controllo ha lo scopo di verificare la conformità del sistema alla documentazione presente presso l'attività.

9.2**Procedura per il controllo preliminare**

La verifica è eseguita in conformità alla UNI 9494-1 per i SENFC e alla UNI 9494-2 per i SEFFC, prevedendo quindi:

- l'accertamento della rispondenza del sistema al progetto esecutivo;
- l'identificazione dei componenti e degli organi di comando e controllo;
- il controllo che la posa in opera delle parti elettriche è stata eseguita in conformità alla CEI 64-8 per le parti applicabili;

- il controllo visivo dei collegamenti pneumatici, meccanici, elettrici e di interfaccia.

Il sistema deve essere esaminato per controllare:

- che gli apparecchi e i componenti siano correttamente installati e fissati nel rispetto della regola d'arte;
- che i quadri di comando e controllo e i comandi remoti siano chiaramente identificabili;
- che i percorsi delle linee di collegamento pneumatiche ed elettriche, delle condotte siano chiaramente identificabili;
- che le linee di collegamento pneumatiche ed elettriche siano state eseguite a regola d'arte;
- che i percorsi dei cavi di trasmissione segnali siano esenti da evidenti influenze ambientali;
- che la distribuzione del SEFFC (per il convogliamento dei fumi e per l'immissione dell'aria) comprensivi di condotte, curve, giunti, serrande, ecc, sia stata eseguita a regola d'arte controllandone inoltre l'integrità, la stabilità, il bloccaggio e la tenuta;
- che i supporti meccanici dei componenti del sistema siano regolari e stabili;
- che non ci siano impedimenti ai movimenti delle parti mobili;
- che lo stato della sigillatura perimetrale degli attraversamenti della compartimentazione antincendio sia idoneo;
- che non ci siano materiali estranei all'interno dei componenti o degli apparecchi che ne impediscano il movimento.

Tali verifiche devono anche essere eseguite sui componenti installati in zone nascoste (per esempio nei controsoffitti o cavedi) e finalizzate a controllare:

- che non ci siano danni evidenti e sia garantita l'integrità dei vari componenti;
- che siano assicurati stabilmente il fissaggio degli elementi e la connessione tra di loro;
- che non sia alterata la sezione di passaggio dell'aria entro le condotte;-
- la continuità dei collegamenti elettrici.

La verifica visiva deve essere effettuata sulla totalità dei componenti.

Nel caso di zone inaccessibili, che non consentono un controllo visivo sulla totalità dei componenti, i controlli funzionali devono comunque garantire la funzionalità del sistema.

9.3

Procedura per il controllo funzionale

Le istruzioni fornite nella presente norma intendono definire le prove essenziali che devono essere effettuate nella fase di controllo iniziale del sistema.

Durante le operazioni di controllo iniziale, deve essere eseguito un controllo funzionale dell'intero sistema e dei singoli componenti presenti nel sistema.

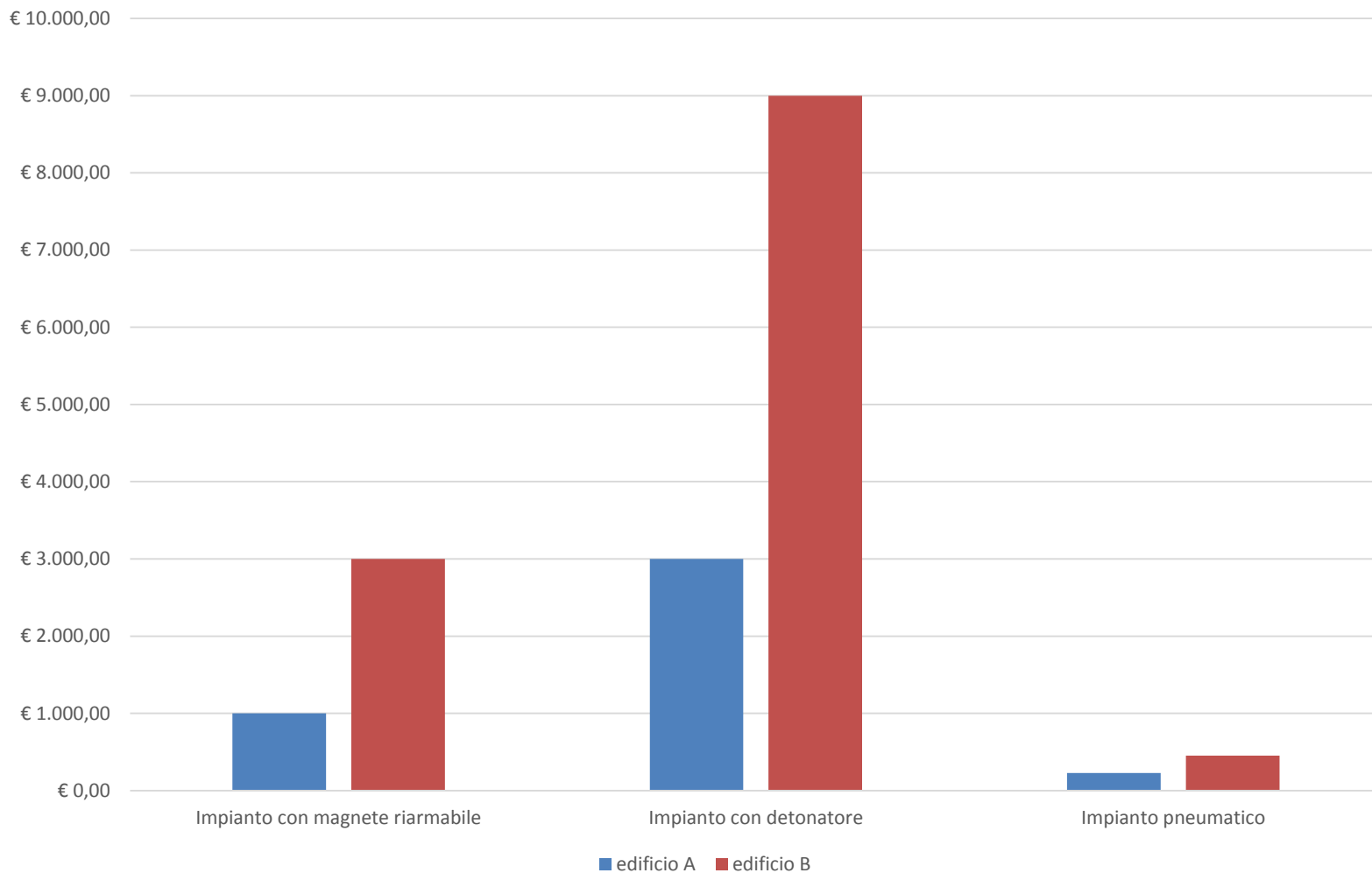
Verificare che le logiche realizzate siano conformi con quanto previsto dai documenti di progetto.

Verificare l'efficacia dei comandi che interagiscono con le alimentazioni, i comandi di tutti i componenti e le segnalazioni che possono influenzare l'efficacia del sistema.

In modo particolare assicurarsi che gli effetti delle prove (segnalazioni e comandi) non producano situazioni di pericolo o attuazioni indesiderate; è necessario pianificare metodi e prove con il concorso e consenso del responsabile della sicurezza e/o responsabile servizio prevenzione e protezione competente.

Tutti i controlli funzionali sul SEFC ed i singoli componenti devono avvenire anche con il sistema di alimentazione di emergenza, se presente.

Costo manutenzione enfc in 5 anni UNI 9494-3



GRAZIE PER L'ATTENZIONE